

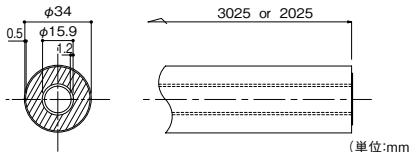
手すり棒



90°まで曲がる手すり棒です!

手すり棒の曲げ方 動画

階段の勾配、出隅、入隅の形状に合わせて、手すり棒を曲げてください。90°まで曲げることができますが断面が少し楕円に変形することがあります。135°~90°の曲げには別売のスプリングベンダーの使用をお勧めします。



**曲線・直線用** ブラケット(支柱)ピッチ  
 ブラケット(支柱)2個使い 700mm以下  
 ブラケット(支柱)3個以上使い 800mm以下

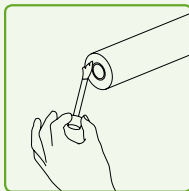
マツ六 手すり棒

色	サイズ	商品コード	品番	価格
木目ダーク	2m	040-2714	BJ-14WD	1本 13,400円(税抜き)
	3m	040-2713	BJ-13WD	1本 18,300円(税抜き)
木目ナチュラル	2m	040-2702	BJ-02WN	1本 13,400円(税抜き)
	3m	040-2701	BJ-01WN	1本 18,300円(税抜き)
チョコレート	2m	040-2745	BJ-45PC	1本 13,400円(税抜き)
	3m	040-2744	BJ-44PC	1本 18,300円(税抜き)

●材質:芯材/スチールパイプ、中層/半硬質樹脂、上層/ウッドパウダー混合半硬質樹脂(※チョコレートのみ半硬質樹脂)  
 ●重量:2m/約3.2kg、3m/約4.7kg

別売

曲がる手すり棒をご使用になる場合は、手すり棒の小口部分に必ず錆び止めローバル(別売)を塗布してから防水パッキン(付属)を挿入し接続してください。



※塗布を怠ると手すり棒内部に錆が発生し、破損する恐れがあります。



■約20か所分使用できます。

マツ六	錆び止めローバル	
040-2833	BJ-33	
1個	2,350円(税抜き)	
●内容量:13ml		

手すり棒をよりキレイに曲げるために、ベンダーのご使用をおすすめします。

動画



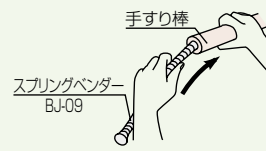
作業がはかどる!



手すり用ベンダー 棒付の木部は、木材の端材を再利用するプロジェクトZEPU(ゼップ)の木材を使用しています。

マツ六 手すり用ベンダー 棒付

040-2867	BJ-67W
1本	20,000円(税抜き)
●材質:アルミ合金・天然木	



スプリングベンダー BJ-09



つぶれを防ぐ!

マツ六 スプリングベンダー

040-2809	BJ-09
1本	2,550円(税抜き)



曲がらない手すり棒なら、ブラケット(支柱)の数が少なめでスッキリとした仕上りに!

**直線用** ブラケット(支柱)ピッチ 1200mm以下

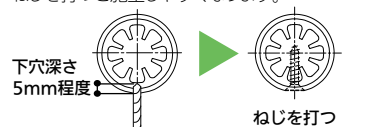
マツ六 直棒手すり

色	サイズ	商品コード	品番	価格
木目ダーク	2m	040-2722	BJ-22WD	1本 13,100円(税抜き)
	4m	040-2721	BJ-21WD	1本 24,100円(税抜き)
木目ナチュラル	2m	040-2720	BJ-20WN	1本 13,100円(税抜き)
	4m	040-2719	BJ-19WN	1本 24,100円(税抜き)
チョコレート	2m	040-2747	BJ-47PC	1本 13,100円(税抜き)
	4m	040-2746	BJ-46PC	1本 24,100円(税抜き)

●材質:芯材/アルミ、中層/半硬質樹脂、上層/ウッドパウダー混合半硬質樹脂(※チョコレートのみ半硬質樹脂)  
 ●重量:2m/約2.6kg、4m/約5.1kg

※直棒手すりのねじの止め方

ねじ止めの方法は手すり棒と同様です。防水パッキン、錆び止めローバルは不要です。内側リブとの干渉を防ぐため、下穴(φ3.3mm)\*の切削は深さ5mm程度で止め、手すり棒固定用ねじを打つと施工しやすくなります。



※ジョイントを使用する場合は、φ3.7mmの下穴を右図の位置まであけてください。

※ストレートEレール・アプローチEレール等、他シリーズと部材を組合せて使用することはできません。

施工方法

BAUHAUS フリーRレールの施工については、P.69~をご覧ください。

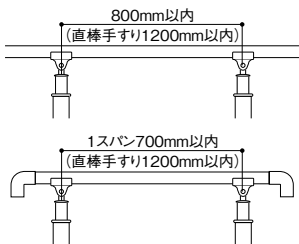
- 屋外用手すり
- フリーRレール
- 最新情報はこちらから
- 
- バリアフリー
  - 手すり
  - 屋外用手すり
  - 室内用手すり
  - トイレ用手すり
  - 浴室用手すり
  - 据置式手すり
  - 手すり以外の商品
  - 感染症対策
  - 玄関
  - 階段・廊下
  - トイレ
  - 浴室・洗面所
  - 寝室・居間
  - 屋外
  - 金物
  - 接着・テープ・清掃・補修
  - 水まわり
  - 防犯
  - 耐震・防災
  - 収納・内装
  - ペット用品
  - 建築資材
  - 道具・工具
  - お役立ちコーナー
  - 豆知識
  - ご利用方法

1 図面・現場の確認(プランニング)

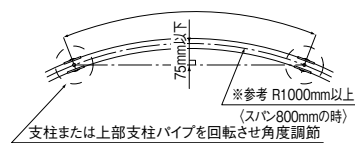
下記のルールを守ってプランニングします。

1 ブラケット(支柱)ピッチ

- 曲がる手すり棒の場合
- ブラケット(支柱)3個以上使い…800mm以内
  - ブラケット(支柱)2個使い…700mm以内
- 直棒手すりの場合
- 1200mm以内

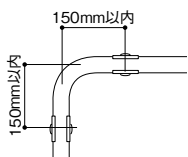


- R曲げの場合  
800mm以内 (1スパンの場合700mm以内)

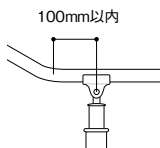


※( )内数値は直棒手すりの場合を示す。

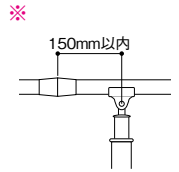
2 横曲げ部分(コーナー)



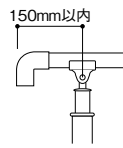
3 縦曲げ部分



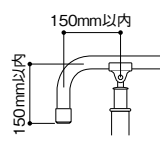
4 ジョイント部分



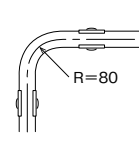
5 端部



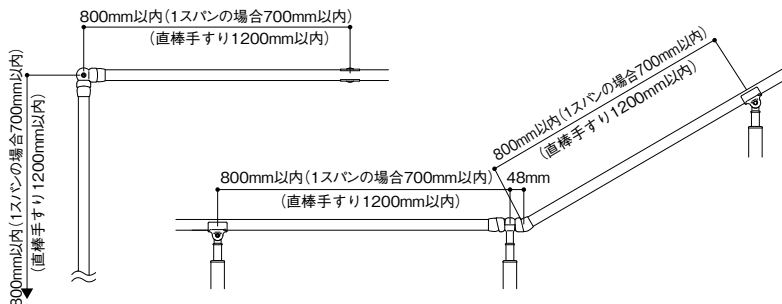
6 端部(垂れ下げ)



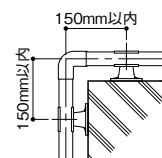
7 最小R



8 コーナー支柱部分

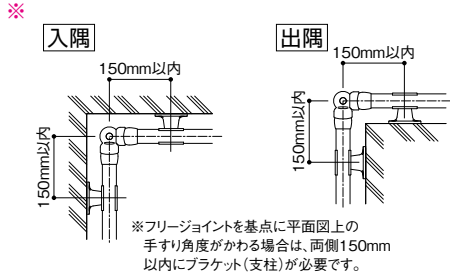


9 Lコーナージョイント部分

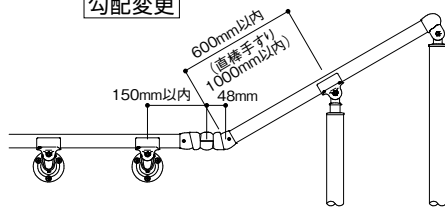


- ※[9]について ジョイント部分の両側には、必ず2か所ずつ以上の支柱(ブラケット)を設置してください。
- ※ジョイント部分直近の支持部材にコーナー支柱・コーナーブラケット・フレキシブルブラケットを用いなくてください。

10 フリージョイント部分

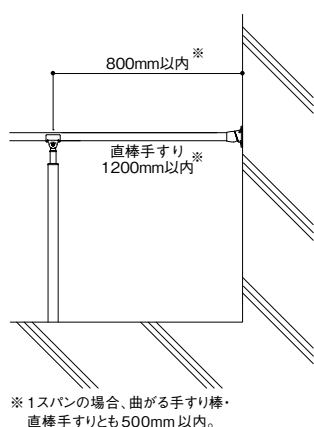


勾配変更

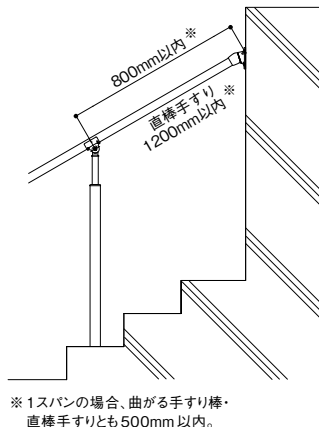


- ※フリージョイントはキャップが必ず上になるように取付けてください。
- ※フリージョイントの両側には、支柱・ブラケット等の支持部材を必ず2か所以上設置してください。

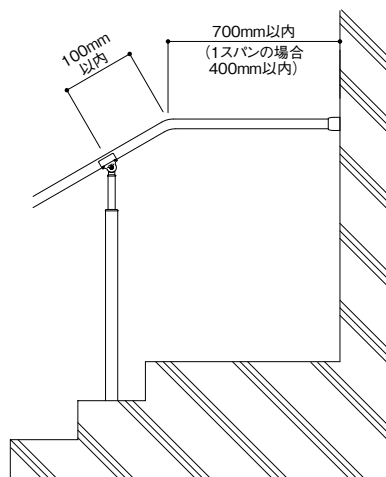
11 自在ソケット・Nエンドソケット



※1スパンの場合、曲がる手すり棒・直棒手すりとも500mm以内。



※1スパンの場合、曲がる手すり棒・直棒手すりとも500mm以内。



※転倒・転落を防ぐため、階段などの段差付近や足元が滑りやすい場所では、必ず手すりを連続させてください。

※ストレートEZレール・アプローチレール等、他シリーズと部材を組合せて使用することはできません。

各部材の施工方法は次ページから▶

最新情報は  
こちらから



バリアフリー

手すり

屋外用手すり

室内用手すり

トイレ用手すり

浴室用手すり

据置き手すり

手すり以外の商品

感染症対策

玄関

階段・廊下

トイレ

浴室・洗面所

寝室・居間

屋外

バリアフリー

金物

接着・テープ・

清掃・補修

水まわり

防犯

耐震・防災

収納・内装

ペット用品

建築資材

道具・工具

お役立ち

コーナー

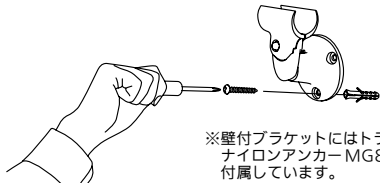
豆知識

ご利用方法

### 3 ブラケットの設置

#### 壁付ブラケットの施工

- ① 振動ドリル(ドリル径8mm)にて、深さ45mmの穴をあけ、付属のナイロンアンカーMG8を挿入します。
- ② ブラケットを穴位置に合わせ、ナイロンワッシャを介し、付属のトラスタッピンねじで固定します。



※壁付ブラケットにはトラスタッピンねじ、ナイロンアンカーMG8、ナイロンワッシャが付属しています。

#### ⚠️ 施工上のご注意

- 手すり棒を仮止めする際は、必ず2個(本)以上のブラケット(支柱)へ手すり棒をのせて作業を行ってください。ねじやブラケット(支柱)が破損する原因になります。
- 付属のナイロンアンカーMG8はコンクリート、モルタル、コンクリートブロック用です。(コンクリートブロックの場合は、モルタルを充填してください。)
- ALCには施工できません。
- 木下地には施工できません。

#### 自在ソケットの施工

- ① 振動ドリル(ドリル径8mm)にて、深さ45mmの穴をあけ、付属のナイロンアンカーMG8を挿入します。



- ② 自在ソケットを穴位置にあわせ、ナイロンワッシャを介して、トラスタッピンねじにて固定します。



- ③ 曲がる手すり棒の場合は、手すり棒端部芯材に防水パッキン(およそ30mm)挿入し、小口部に錆び止めローバル(別売)を塗布します。



- ④ 六角穴付きボルトを本締めして自在ソケット首振りを固定します。



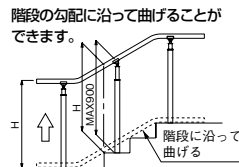
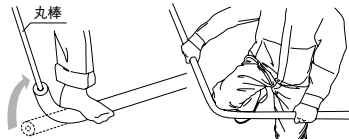
#### ⚠️ 施工上のご注意

- 六角穴付きボルトの本締めは、ワッシャが確実に密着するまで締込んでください。締込み不足の場合、脱落の恐れがあります。

- ⑤ 手すり棒を挿入し、φ3.3mmの下穴をあけ、ねじで締付けます。



### 4 手すり棒の曲げ加工

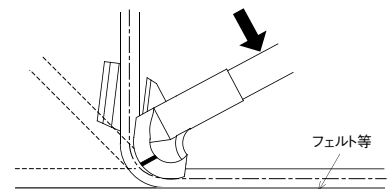
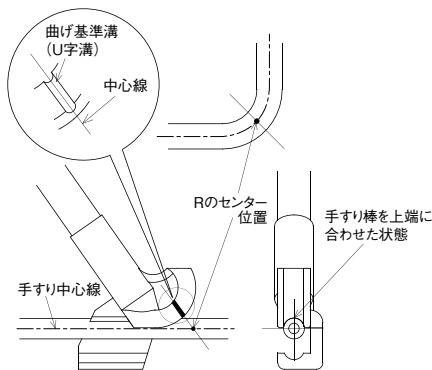


- ① 曲げる際に、手すり棒のパイプ芯材にスプリングバンダーを差入れて折り曲げると、手すり棒のつぶれを防いで、きれいに曲げることができます。

- ② 曲げ点に膝をあて腕を肩幅に広く持ち、任意の角度に曲げます。曲げる際、膝にタオルなどを当てておくと、膝への負担が軽減されるため、容易に曲げられます。端部を曲げる場合はφ13mmの丸棒を使って曲げます。

- ③ スプリングバンダーを左に回しながら引き抜きます。引っかかる場合は曲げた箇所を少しだけ元に戻してやると、引き抜けます。

#### ● 別売の手すりバンダーを使用して曲げる場合は



- ① スプリングバンダーを挿入した手すり棒をバンダーの開き口にはめ込み、曲げ(R)のセンターをバンダーの曲げ基準溝の中心延長線に合わせます。

- ② 床面にバンダーを押し付けるように力を入れて任意の角度まで曲げます。ただし90°以下(鋭角)には曲げないでください。

#### ⚠️ 施工上のご注意

- 無理にスプリングバンダーを引き抜かないでください。スプリング部分が伸びてしまい、使用できなくなる場合があります。
- 手すり棒は一度曲げると曲げくせがつき、きれいには元通りに戻りません。曲げる際に十分注意して曲げ戻しの無いよう事前に曲げ角度を確認してください。一気に曲げず、数回にわたって、角度を実際に試しながら曲げていくときれいに仕上がります。

- 施工時端部の垂れ下げに無理な力を加えないでください。支柱または壁付ブラケットに組付けた状態で垂れ下げ部をねじり、角度調整を行わないでください。ブラケットが破損し、思わぬケガの原因になります。



※ストレートEZレール・アプローチレール等、他シリーズと部材を組合せて使用することはできません。

屋外用手すり

フリーRレール

最新情報は  
こちらから

バリアフリー

手すり

屋外用手すり

室内用手すり

トイレ用手すり

浴室用手すり

据置式手すり

手すり以外の商品

感染症対策

玄関

階段・廊下

トイレ

浴室・洗面所

寝室・居間

屋外

バリアフリー

金物

接着・テープ・清掃・補修

水まわり

防犯

耐震・防災

収納・内装

ペット用品

建築資材

道具・工具

お役立ちコーナー

豆知識

ご利用方法